

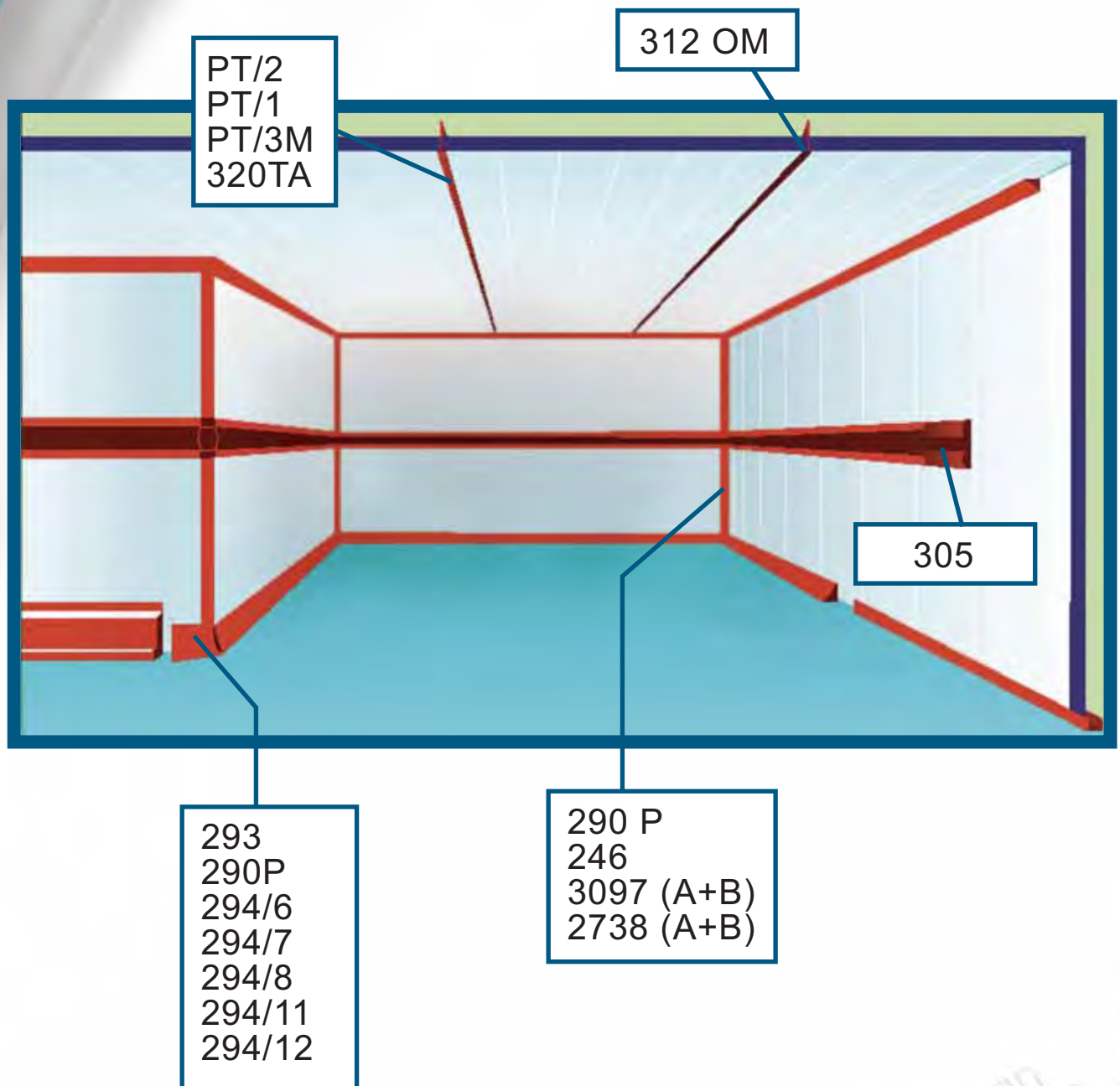


PERFILES SANITARIOS

SANITARY PROFILES



Esquema de posicionado de perfiles *Profiles position diagram*



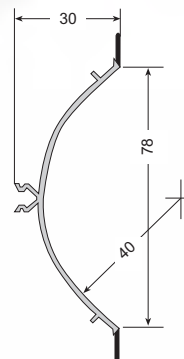


Perfiles sanitarios Sanitary profiles



Perfil sanitario curvo en P.V.C.
con labios flexibles
Color: RAL 9002
Opcional: Color RAL 9010
Largos standard: 4 m

*Rigid PVC profile for rounded corners
with soft edges
Colour: RAL 9002
Optional: Color RAL 9010
Standard length: 4m*



Embalaje actual en **cajas de 100 mts.**
Nota: Proximamente las cajas serán de 120 mts.

Current packing **in boxes of 100 mts.**
Note: Boxes will be of 120 mts. shortly.

Cod. FI02805
Ref. 290 P

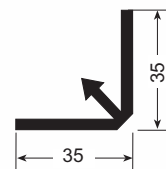
Ángulo de fijación del perfil sanitario en Aluminio. de 35 x 35
Largo standard: 4 m

*L-profile which receives the aluminium rounded off corner. Aluminium profile 35 x 35
Standard length: 4 m*

Embalaje actual en **cajas de 100 mts.**
Nota: Proximamente las cajas serán de 120 mts.

Current packing **in boxes of 100 mts.**
Note: Boxes will be of 120 mts. shortly.

Cod. FI02806
Ref. 291 A-3



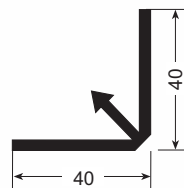
Ángulo de fijación del perfil sanitario en P.V.C. de 40 x 40
Largo standard: 4 m

*L-profile which receives the P.V.C. rounded off corner. P.V.C. profile 40 x 40
Standard length: 4 m*

Embalaje actual en **cajas de 100 mts.**
Nota: Proximamente las cajas serán de 120 mts.

Current packing **in boxes of 100 mts.**
Note: Boxes will be of 120 mts. shortly.

Cod. FI05559
Ref. 316 P



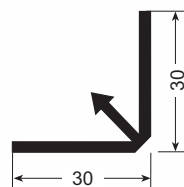
Ángulo de fijación del perfil sanitario en P.V.C. de 30 x 30
Largo standard: 4 m

*L-profile which receives the P.V.C. rounded off corner. P.V.C. profile 30 x 30
Standard length: 4 m*

Embalaje actual en **cajas de 100 mts.**
Nota: Proximamente las cajas serán de 120 mts.

Current packing **in boxes of 100 mts.**
Note: Boxes will be of 120 mts. shortly.

Cod. FI01364
Ref. 315 P



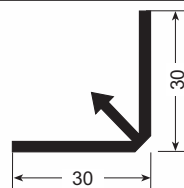
Ángulo de fijación del perfil sanitario en aluminio de 30 x 30
Largo standard: 4 m

*L-profile which receives the aluminium rounded off corner. Aluminium profile 30 x 30
Standard length: 4 m*

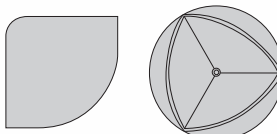
Embalaje actual en **cajas de 100 mts.**
Nota: Proximamente las cajas serán de 120 mts.

Current packing **in boxes of 100 mts.**
Note: Boxes will be of 120 mts. shortly.

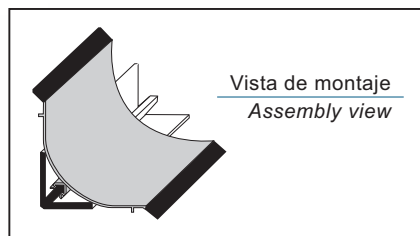
Cod. FI03000
Ref. 299-A 4



Union angular triple para perfiles sanitarios
Color: RAL 9002 /RAL 9010
Corner cap for the rounded corner profiles
Colour: RAL 9002 / RAL 9010



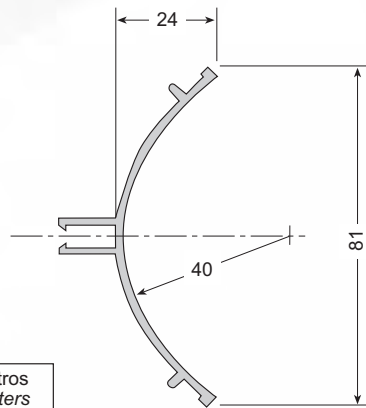
Cod. FI02815
Ref. 295



Perfiles sanitarios *Sanitary profiles*



Perfil sanitario curvo en Al.
Color: RAL 9010
Largo standard: 4 m



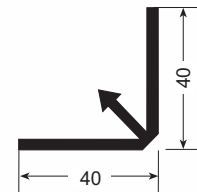
Aluminium rigid profile
Colour: RAL 9010
Standard length: 4 m

Pedido mínimo 100 metros
Minimum order " meters

Cod. FI07271
Ref. 3300 A

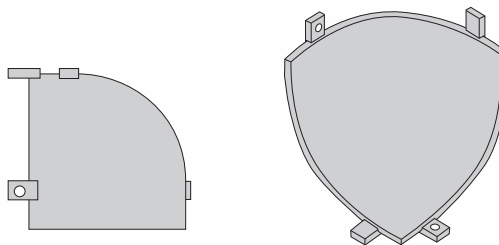
Ángulo de fijación del perfil sanitario en P.V.C. y aluminio de 40 x 40
Largo standard: 4 m

L-profile which receives the P.V.C. rounded off corner. P.V.C. and Al profile 40 x 40
Standard length: 4 m

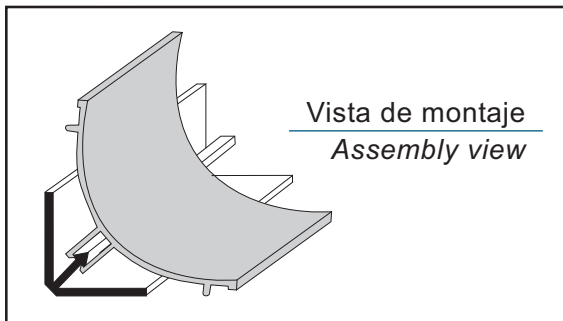


Cod. FI05559
Ref. 316 P

Union angular triple para perfiles sanitarios
Color: RAL 9002
Corner cap for the rounded corner profiles
Colour: RAL 9002



Cod. FI07273
Ref. 3305 A

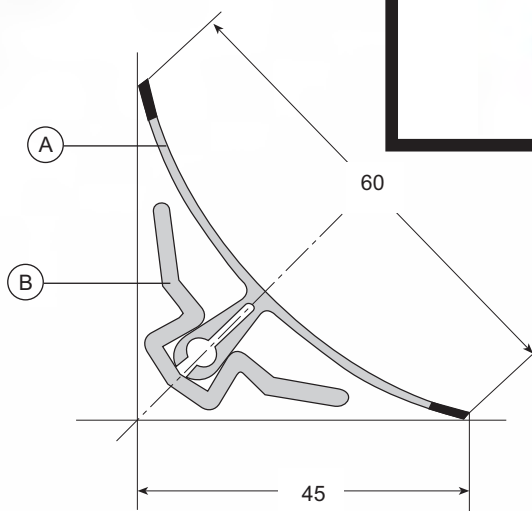


Perfiles sanitarios *Sanitary profiles*



Conjunto perfil sanitario curvo en P.V.C.
con labios flexibles
Color: RAL 9002 (Opcional: RAL 9010)
Largos standard: 4 m

*Rigid profile for rounded corners
with soft edges
Colour: RAL 9002 (Optional: RAL 9010)
Standard length: 4 m*

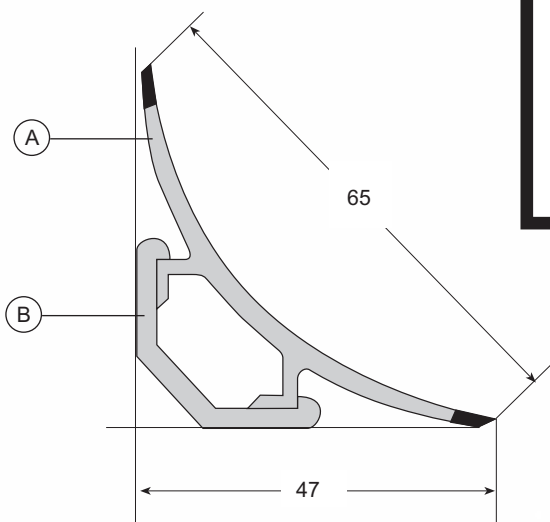


Cod. FI04472
Ref. 3097(A+B)

Pedido mínimo 2000 metros
Minimum order " meters

Conjunto perfil sanitario curvo en P.V.C.
con labios flexibles
Color: RAL 9002 (Opcional: RAL 9010)
Largos standard: 4 m

*Rigid profile for rounded corners
with soft edges
Colour: RAL 9002 (Optional: RAL 9010)
Standard length: 4 m*



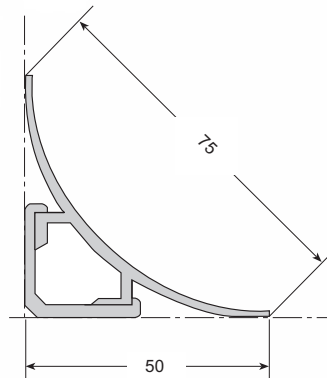
Cod. FI04471
Ref. 2738(A+B)

Perfiles sanitarios *Sanitary profiles*

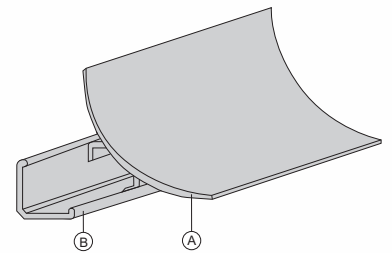


Conjunto perfil sanitario en P.V.C.
Macho y hembra
Color: RAL 9002
Largo standard: 4 m

*Male and female sanitary profile
set in P.V.C.
Colour: RAL 9002
Standard length: 4 m*

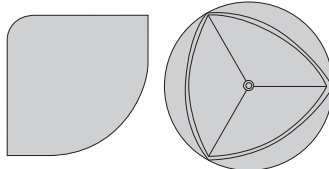


Pedido mínimo 100 metros
Minimum order " meters



Cod. FI01935
Ref. 246 (A+B)

Union angular triple para el perfil
Ref. 246
Color: RAL 9002
Triple angular joint for profile
Ref. 246
Colour: RAL 9002

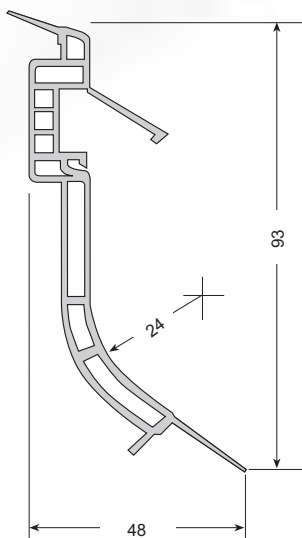
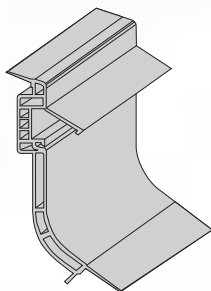


Cod. FI05715
Ref. 1020

Perfiles sanitarios *Sanitary profiles*

Zócalo en P.V.C. rígido con labios flexibles y fijación oculta
Color: RAL 9002/ Negro
Largos standard: 4 m

P.V.C. plinth with soft edges on both sides and invisible fixing
Color: RAL 9002 / Black
Standard length: 4 m



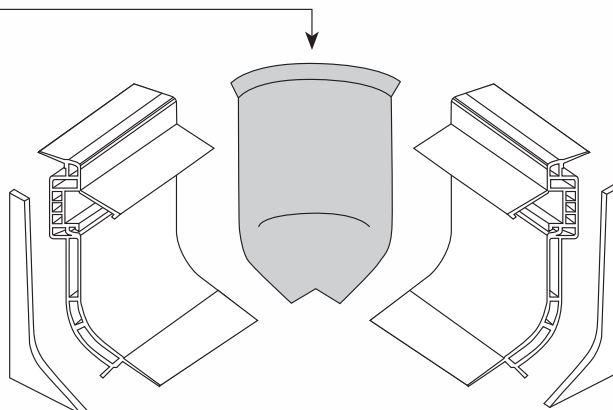
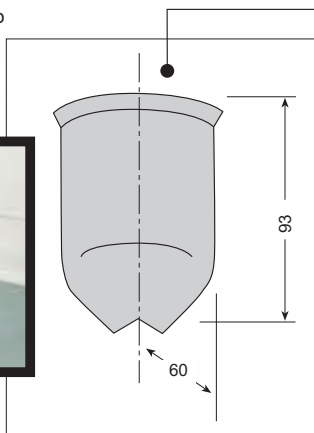
Pedido mínimo 80 metros
Minimum order " meters



Cod. FI02810
Ref. 293

Unión angular interior para zócalo
Color: RAL 9002

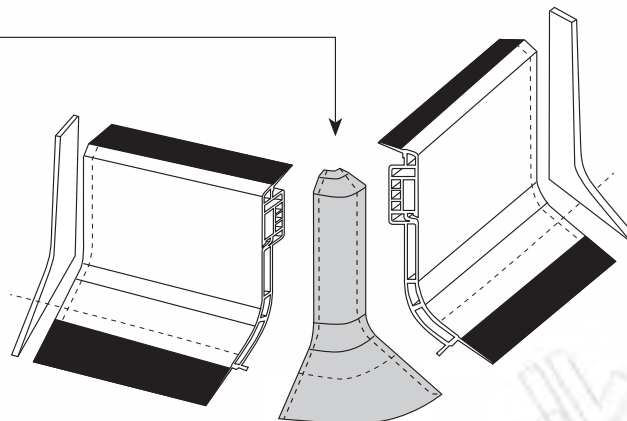
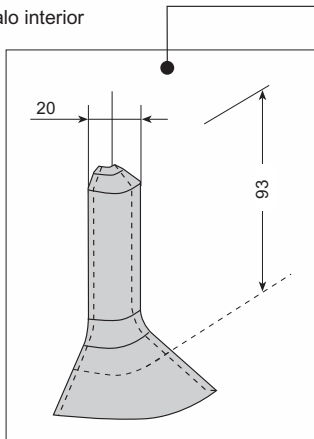
Internal corner cap for the plinth
Colour: RAL 9002



Cod. FI02816
Ref. 296 I

Unión angular exterior para zócalo interior
Color: RAL 9002

External angle joint for plinth
Colour: RAL 9002

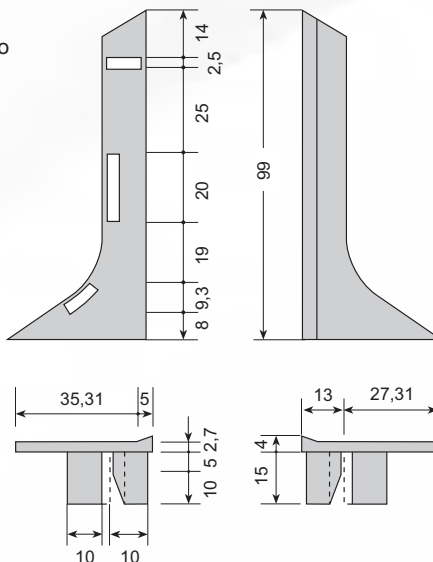


Cod. FI02820
Ref. 304 E

Perfiles sanitarios *Sanitary profiles*

Tapa lateral para perfil zócalo
Color: RAL 9002

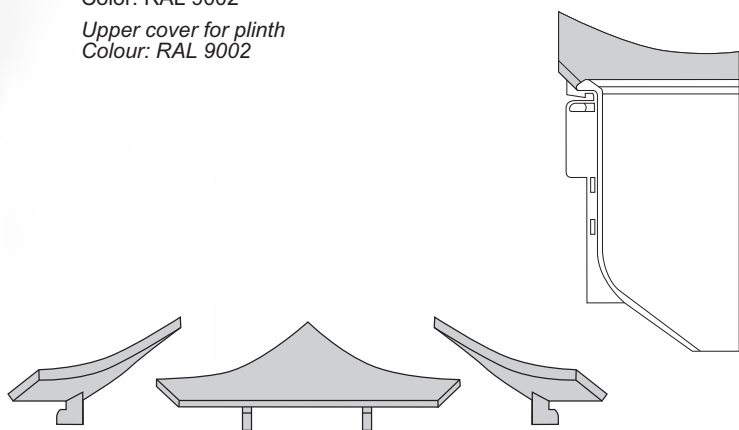
*Lateral cover for plinth profile
Colour: RAL 9002*



Cod. FI02817
Ref. 297

Tapa superior para zócalo
Color: RAL 9002

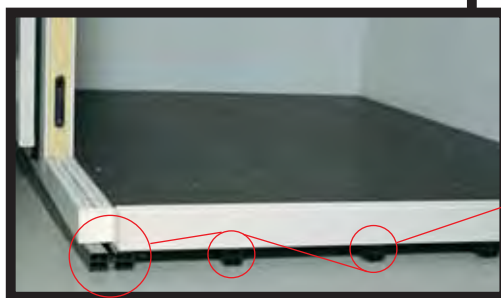
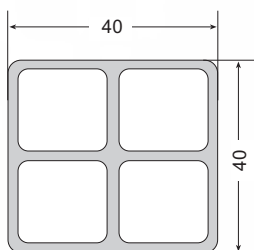
*Upper cover for plinth
Colour: RAL 9002*



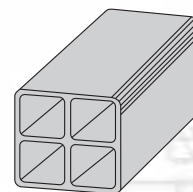
Cod. FI02819
Ref. 303 T

Perfil cuadrado para suelo
Color Blanco
Largo standard: 4 m.

*Square floor profile
Colour White
Standard lenght 4 m.*



Cod. FI01149
Ref. 312

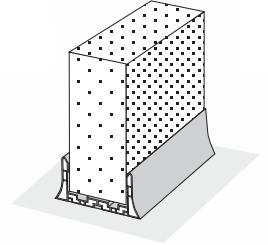
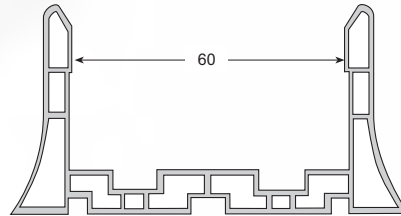


Perfiles sanitarios

Sanitary profiles

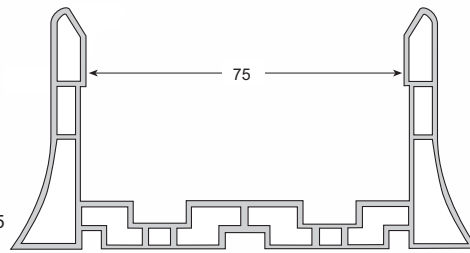
Perfiles en U para fijación paneles frigoríficos al suelo en P.V.C. rígido con borde curvado
 Color: RAL 9002
 Largo standard: 3 m

Cod. FI02811
 Ref. 294-6

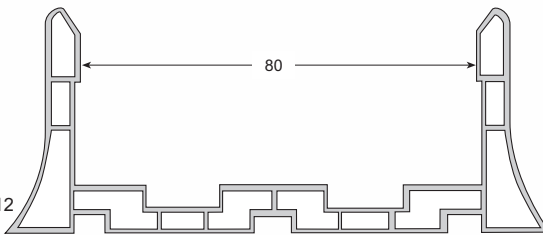


Rigid P.V.C. U for the fastening of insulated panels to the floor, with rounded corners
 Colour: RAL 9002
 Standard length: 3 m.

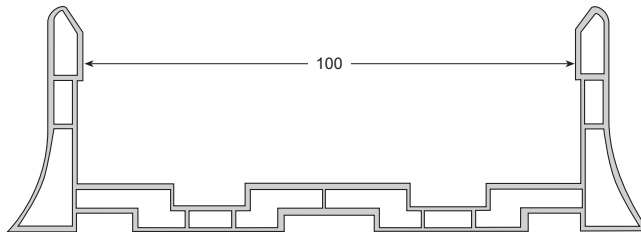
Cod. FI02955
 Ref. 294-7



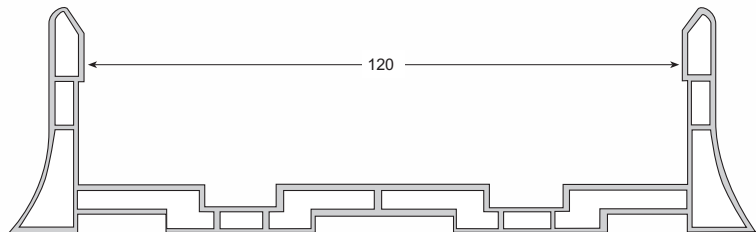
Cod. FI02812
 Ref. 294-8



Cod. FI02813
 Ref. 294-10

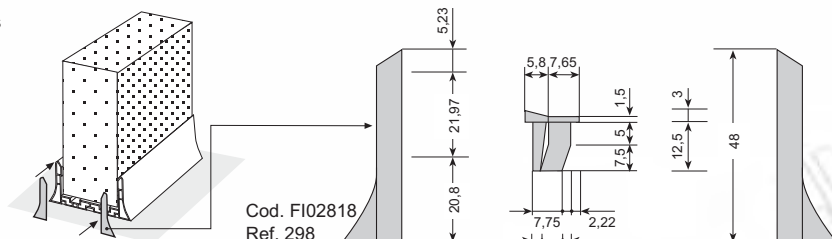


Cod. FI02814
 Ref. 294-12



Tapa lateral perfil en U fijación paneles
 Color: RAL 9002

End cap for the U profile
 Colour: RAL 9002



Cod. FI02818
 Ref. 298

Perfiles sanitarios

Sanitary profiles

Perfil suspensión panel al
techo en Poliester

Color: RAL 9010

Largo standard 4 m.

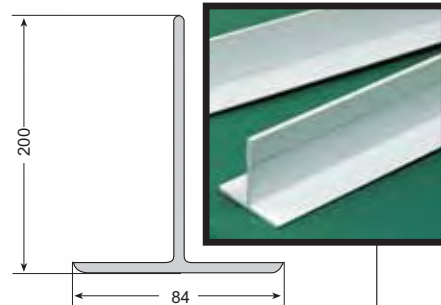
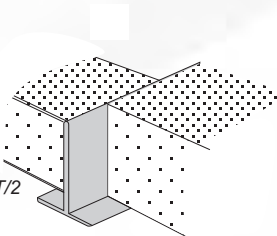
Cod. FI07251 ref. PT/2

*Poliester hanging profile
for panel to the ceiling*

Colour: RAL 9010

Standard lenght: 4 m.

Cod. FI07251 ref. PT/2



Pedido mínimo 100 metros
Minimum order 100 meters

Perfil suspensión panel al
techo en Poliester

Color: RAL 9010

Largo standard 4 m.

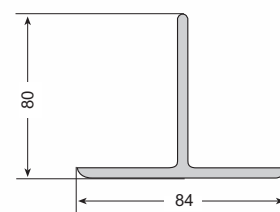
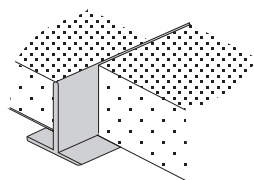
Cod. FI07250 ref. PT/1

*Poliester hanging profile
for panel to the ceiling*

Colour: RAL 9010

Standard lenght: 4 m.

Cod. FI07250 ref. PT/1



Pedido mínimo 100 metros
Minimum order 100 meters

Perfil suspensión panel al
techo en Poliester resistente
al fuego

Color: RAL 9010

Largo standard 4 m.

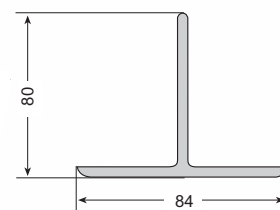
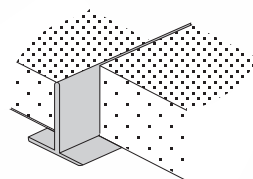
Cod. FI07252 ref. PT/3M

*Poliester hanging profile
for panel to the ceiling, with
enhaced fire rated material
specifications*

Colour: RAL 9010

Standard lenght: 4 m.

Cod. FI07252 ref. PT/3M



Pedido mínimo 100 metros
Minimum order 100 meters

Perfil suspensión panel al
techo en aluminio lacado

Color: RAL 9010

Largo standard 4 m.

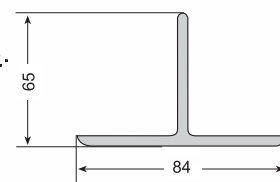
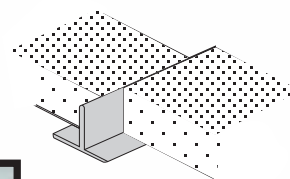
Cod. FI05710 ref. 320 TA

*Lacquered aluminium hanging
profile for panel to the ceiling*

Colour: RAL 9010

Standard lenght: 4 m.

Cod. FI05710 ref. 320 TA



Pedido mínimo 100 metros
Minimum order 100 meters

Pieza de fijación en acero
zincado para "T" suspensión
en rosca a M-10.

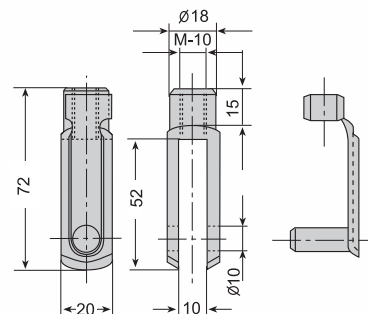
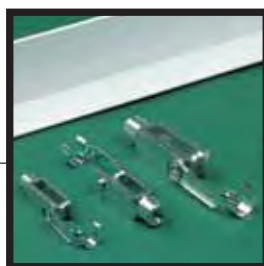
Color: RAL 9002

Cod. FI05711 ref. A88/321 CH

*Zinc-plated fixing part with
thread M-10 for hanging "T".*

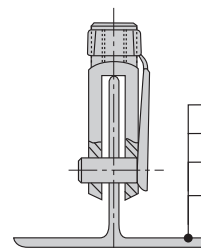
Colour: RAL 9002

Cod. FI05711 ref. A88/321 CH



**Forma de suspensión
del panel al techo.**

*Way of hanging the
panel to the ceiling.*



- ref. PT/1
- ref. PT/2
- ref. PT/3M
- ref. 320 TA

Perfiles sanitarios Sanitary profiles

Perfil suspensión panel al
techo en Omegapoliester.

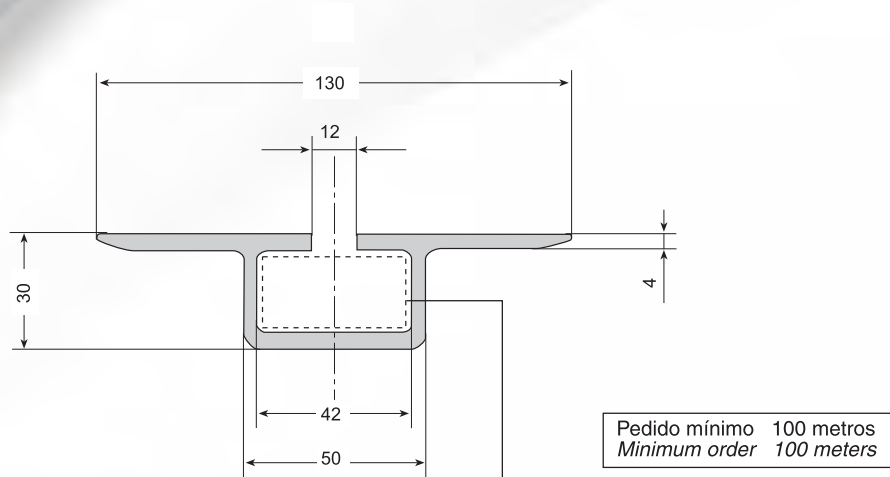
Color: RAL 9002
Largo standard 4 m

Cod. FI09584 ref. 312-OM

*Omegapolyester hanging
profile for panel to the
ceiling.*

*Colour: RAL 9002
Standard lenght: 4 m*

Cod. FI09584 ref. 312-OM



Plaqueta de fijación en acero
cincado para suspensión en
rosca a M-10

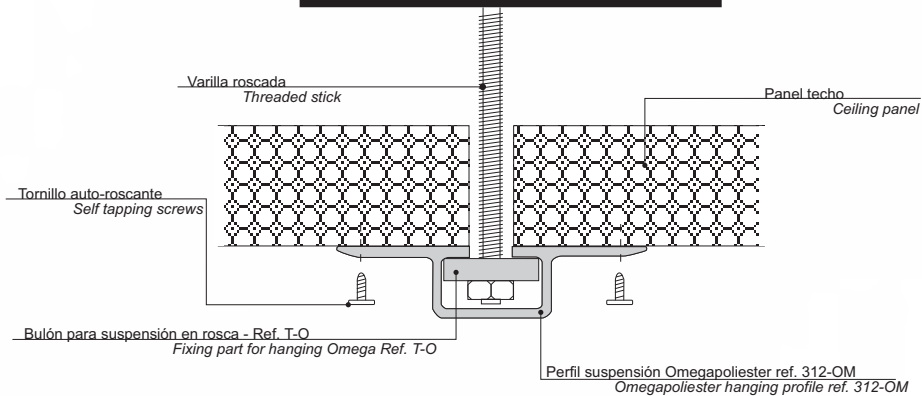
Color: RAL 9010

Cod. FI09585 ref. T-0

*Zinc-plated fixing part with
thread M-10 for hanging Omega*

Colour: RAL 9010

Cod. FI09585 ref. T-0

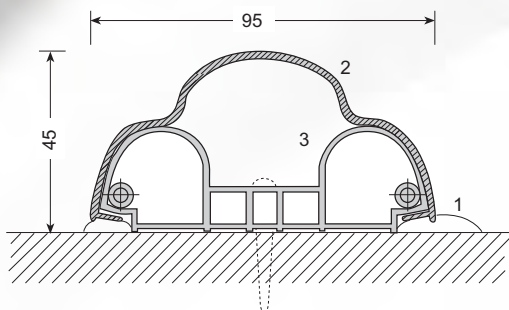


Perfiles sanitarios Sanitary profiles

Conjunto perfil parachoque hembra en aluminio anodizado y macho en PVC. Largos standard: 3 m. Colores: Blanco

Bumper profile set anodized aluminium female PVC male. Standard length: 3 m. Colours: White

Pedido mínimo 100 metros
Minimum order " meters



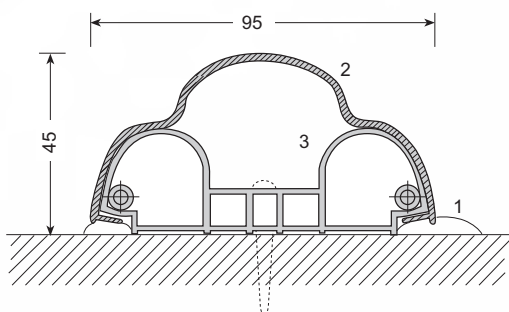
1. Junta silicona / Silicone coupling
2. Embellecedor en aluminio / Aluminium cover
3. Base en PVC / PVC base

Cod. FI09899
Ref. 305 / APV

Conjunto perfil parachoque hembra y macho en PVC. Largos standard: 4 m. Colores: Blanco Ral 9010

Bumper PVC profile set Standard length: 4 m. Colours: White Ral 9010

Pedido mínimo 100 metros
Minimum order " meters



1. Junta silicona / Silicone coupling
2. Embellecedor PVC / PVC cover
3. Base en PVC / PVC base

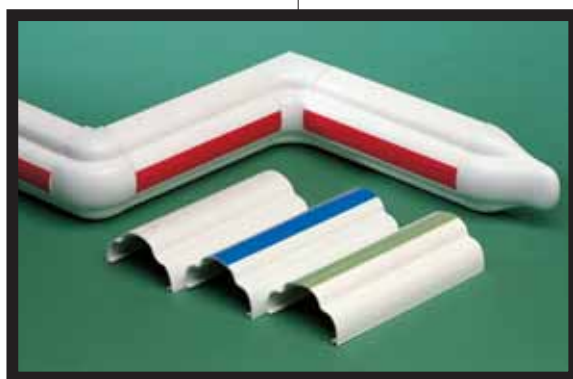
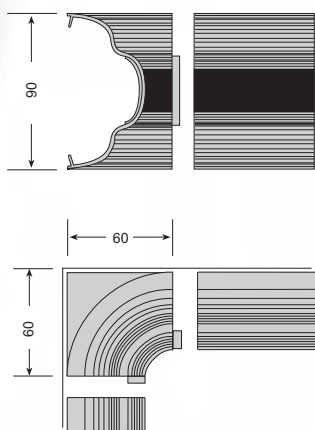
Cod. FI02821
Ref. 305 / CH

Esquina interior parachoque
Nota: Bajo demanda

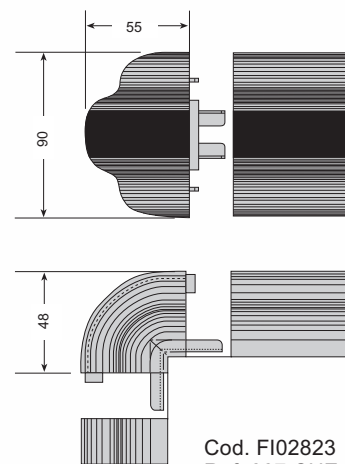
Bumper internal corner Note: Upon request

Esquina exterior parachoque
Nota: Bajo demanda

Bumper external corner Note: Upon request



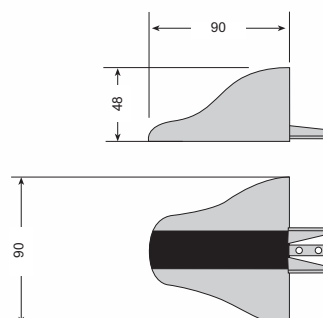
Cod. FI02822
Ref. 306 CHI



Cod. FI02823
Ref. 307 CHE

Terminal parachoque
Nota: Bajo demanda

Bumper terminal Note: Upon request



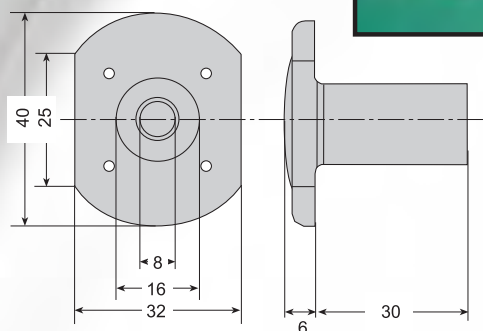
Cod. FI02824
Ref. 308 CHT

Bulones y arandelas

Screws and washers

Bulón fabricado en POM para fijación de paneles con marco de puerta
Resistencia a la tracción: 300 Kgs.
Rosca: M-10
Color: RAL 9002

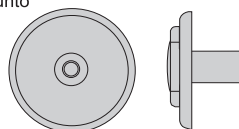
POM screws for fastening door frames and insulated panels
Maximum resistance: 300 Kgs.
Diameter: M-10
Colour: RAL 9002



M-10
Cod. FI02876
Ref. BL-312-10

M-12
Cod. FI01060
Ref. BL-312-12

Vista conjunto
Set view

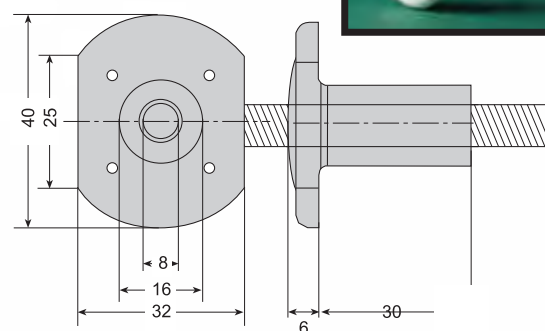


Arandela para bulón fabricada en POM
Color: RAL 9002

Washer for screw in POM
Colour: RAL 9002



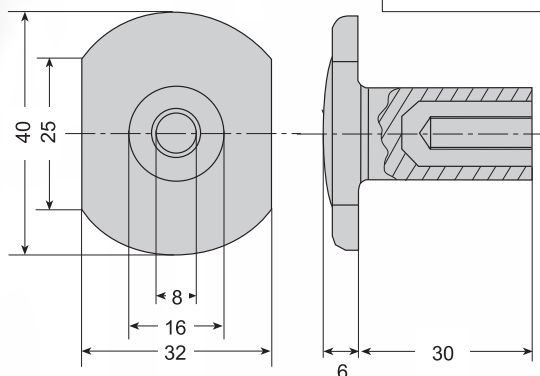
Bulón pasante / Pitch screws
Varilla roscada / Threaded rod



M-10
Cod. FI05600
Ref. BL-316-10

M-12
Cod. FI01061
Ref. BL-316-12

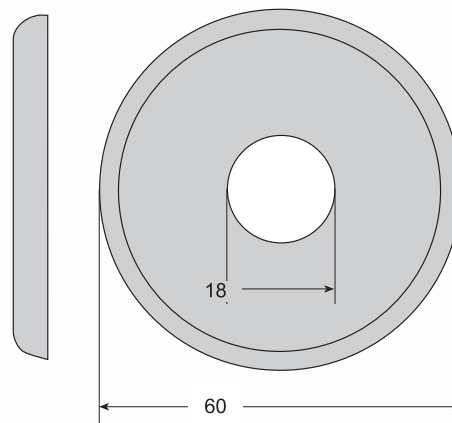
Bulón M-10 (con inserto metálico, en POM)
Screw with metallic insert in POM



M-10
Cod. FI09888
Ref. BLI-350-10

M-12
Cod. FI01063
Ref. BL-350-12

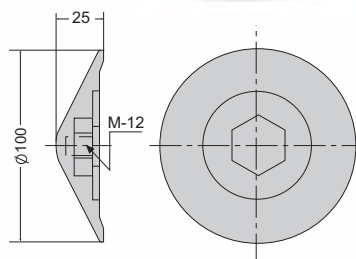
Arandela
Washer



Cod. FI02877
Ref. A-314

Bulón SCH-8

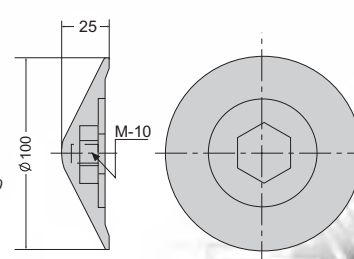
Bulón embellecedor en PVC con inserto metálico M-12
Color RAL 9010
Ref.: SCH-8
Cod.: FI06003



PVC screw cover with metallic insert M-12
Color RAL 9010
Ref.: SCH-8
Cod.: FI06003

Bulón SCH-9

Bulón embellecedor en PVC con inserto metálico M-10
Color RAL 9010
Ref.: SCH-9
Cod.: FI03790

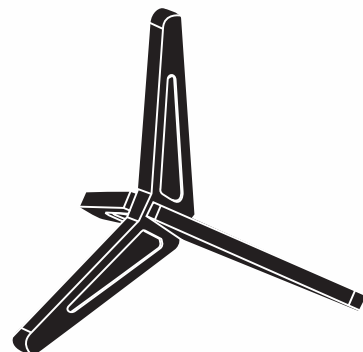


PVC screw cover with metallic insert M-10
Color RAL 9010
Ref.: SCH-9
Cod.: FI03790

Separadores para panel *Panel separator*

Conjunto de 3 pies fabricado en P.A. negro
Soportan hojas de acero

*3 Feet set panel separator made of P.A.
Support the steel sheets*



Código Code	Referencia Reference	Medidas (A) Measures (A)	Medidas (B) Measures (B)
FI07253	D-50	65 mm	50 mm
FI07254	D-60	75 mm	60 mm
FI07255	D-75	90 mm	75 mm
FI07256	D-80	95 mm	80 mm
FI07257	D-100	120 mm	100 mm
FI07258	D-120	145 mm	120 mm
FI07259	D-140	170 mm	140 mm
FI07260	D-150	180 mm	150 mm
FI07261	D-160	195 mm	160 mm
FI07262	D-180	220 mm	180 mm

